

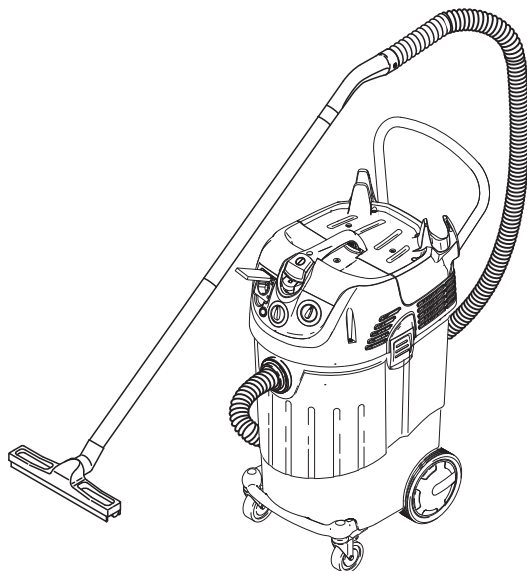
WOLFF | A Brand of UFLOOR Systems

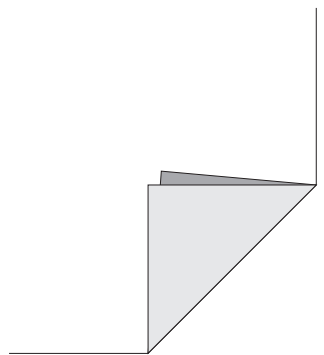


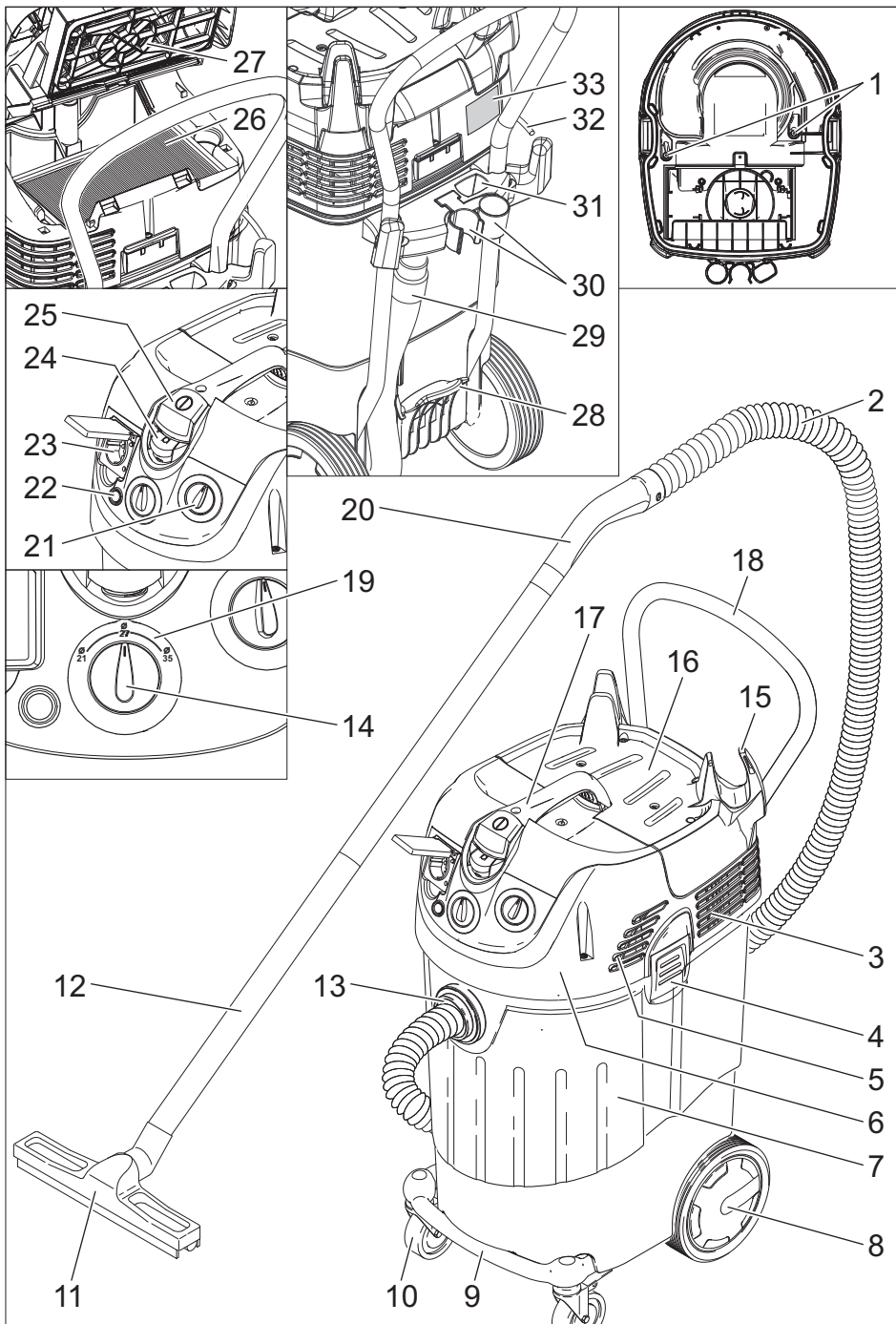
Starvac M/55

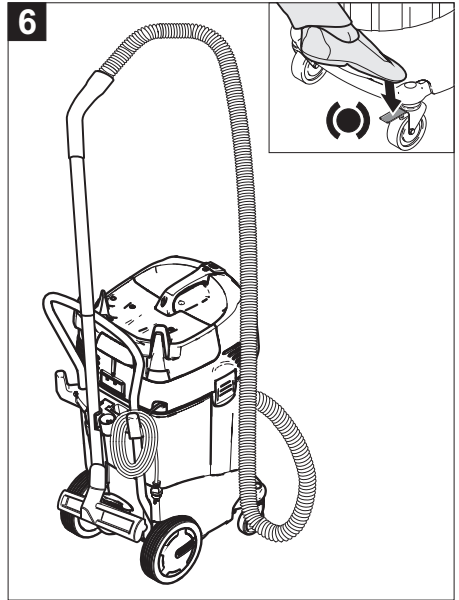
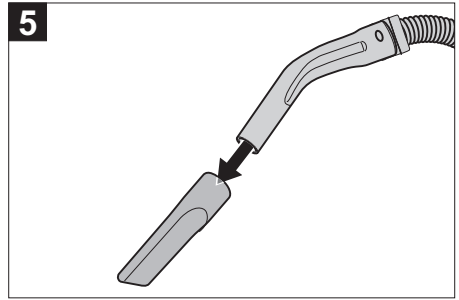
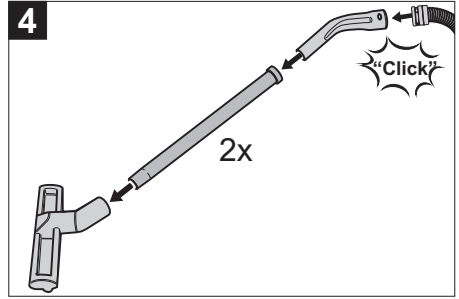
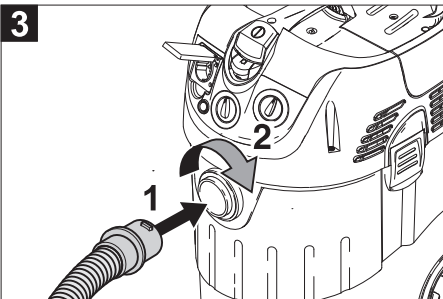
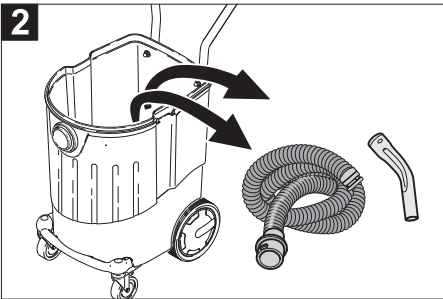
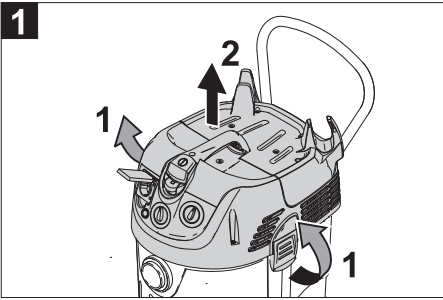
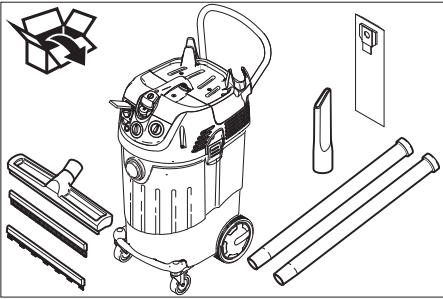
Русский 7

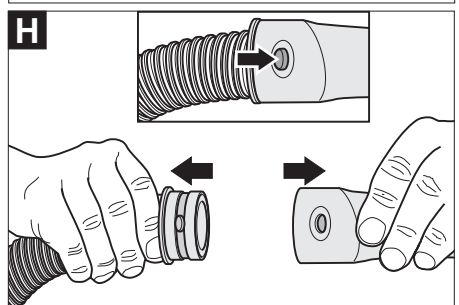
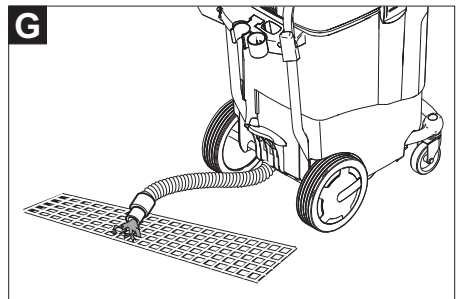
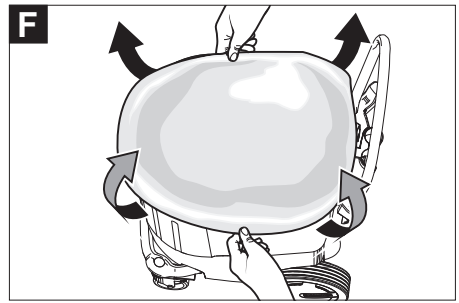
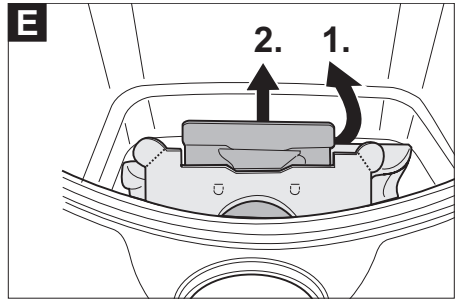
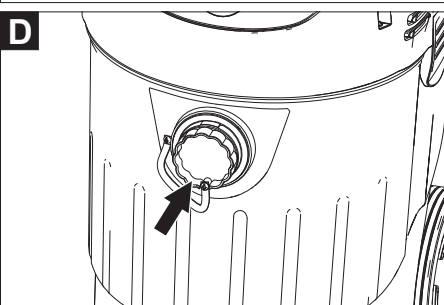
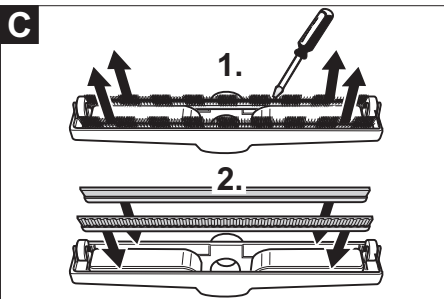
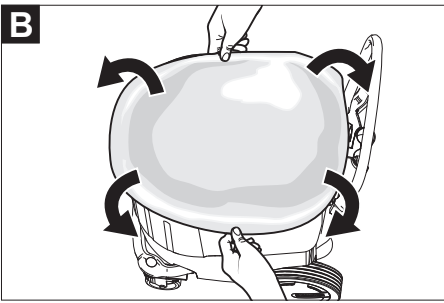
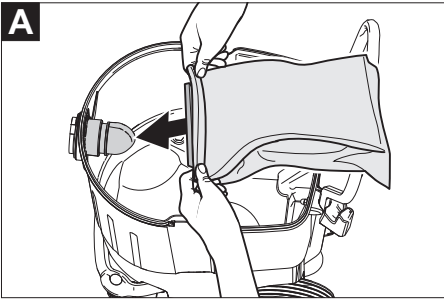
Українська 18

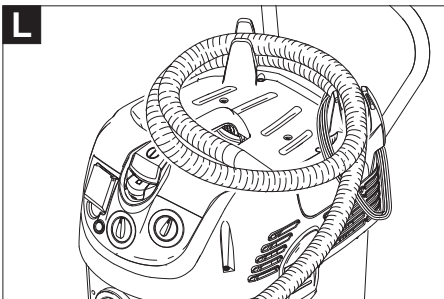
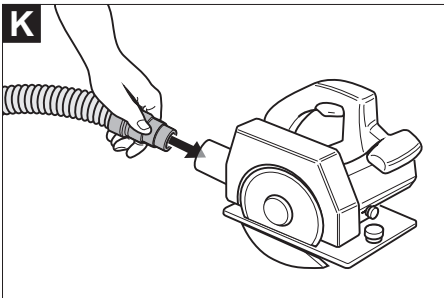
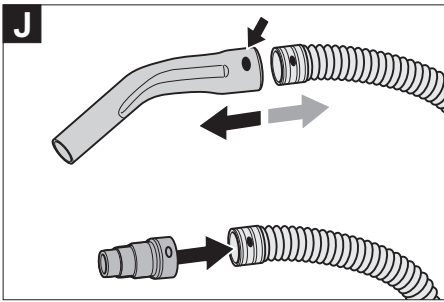
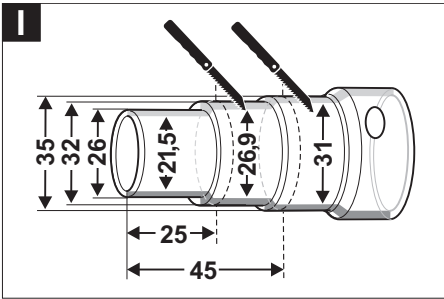














Перед первым применением вашего прибора прочитайте эту оригинальную инструкцию по эксплуатации, после этого действуйте соответственно и сохраните ее для дальнейшего пользования или для следующего владельца.

- Перед первым вводом в эксплуатацию обязательно прочтите указания по технике безопасности № 61006!
- При несоблюдении инструкции и указаний по технике безопасности пылесос может выйти из строя, а для оператора и других лиц возникает риск получения травмы.
- При повреждениях, полученных во время транспортировки, немедленно свяжитесь с продавцом.

Оглавление

Защита окружающей среды	RU - 1
Символы в руководстве по эксплуатации	RU - 1
Использование по назначению	RU - 2
Элементы прибора	RU - 2
Символы на приборе	RU - 2
Указания по технике безопасности	RU - 3
Начало работы	RU - 3
Управление	RU - 5
Транспортировка	RU - 6
Хранение	RU - 7
Уход и техническое обслуживание	RU - 7
Помощь в случае неполадок	RU - 8
Утилизация	RU - 9
Гарантия	RU - 9
Принадлежности и запасные детали	RU - 10
Заявление о соответствии требованиям CE	RU - 10
Технические данные	RU - 11

Защита окружающей среды

	Упаковочные материалы пригодны для вторичной переработки. Пожалуйста, не выбрасывайте упаковку вместе с бытовыми отходами, а сдайте ее в один из пунктов приема вторичного сырья.
	Старые приборы содержат ценные перерабатываемые материалы, подлежащие передаче в пункты приемки вторичного сырья. Аккумуляторы, масло и иные подобные материалы не должны попадать в окружающую среду. Поэтому утилизируйте старые приборы через соответствующие системы приемки отходов.

Символы в руководстве по эксплуатации

⚠ Опасность

Для непосредственно грозящей опасности, которая приводит к тяжелым увечьям или к смерти.

⚠ Предупреждение

Для возможной потенциально опасной ситуации, которая может привести к тяжелым увечьям или к смерти.

Внимание!

Для возможной потенциально опасной ситуации, которая может привести к легким травмам или повлечь материальный ущерб.

Использование по назначению

- Этот пылесос предназначен для влажной и сухой очистки поверхностей полов и стен.
- Прибор пригоден для сбора сухой, негорючей, вредной для здоровья пыли со станков и приборов; класс пыли М согласно EN 60 335–2–69. Ограничение: Засасывание канцерогенных веществ, кроме древесных опилок, не допускается.
- Этот прибор предназначен для профессионального использования, т.е. в гостиницах, школах, больницах, на промышленных предприятиях, в магазинах, офисах и в арендуемых помещениях.

Элементы прибора

- 1 Электроды
- 2 Всасывающий шланг
- 3 Отверстие для выпуска воздуха, рабочий воздух
- 4 Блокировка всасывающей головки
- 5 Воздухозаборник, воздух для охлаждения двигателя
- 6 Всасывающая головка
- 7 Мусорный бак
- 8 Рабочее колесо
- 9 Ось направляющего ролика
- 10 Направляющий ролик
- 11 Форсунка для чистки пола
- 12 всасывающая трубка,
- 13 Всасывающий патрубок
- 14 Поворотный переключатель для поперечного сечения всасывающего шланга.
- 15 Крючки для кабеля
- 16 Крышка фильтра
- 17 рукоятка для ношения прибора
- 18 ведущая дуга
- 19 Шкала поперечного сечения всасывающего шланга
- 20 Колено

- 21 Регулятор настройки мощности всасывания (мин-макс)
- 22 Контрольная лампа
- 23 Розетка
- 24 Автоматическая чистка фильтра
- 25 Главный выключатель
- 26 Плоский складчатый фильтр
- 27 Чистка фильтра
- 28 Держатель насадки для пола
- 29 Сливной шланг
- 30 Держатель для всасывающей трубки
- 31 Держатель насадки для стыков
- 32 Сетевой шнур
- 33 Заводская табличка с данными

Символы на приборе



ПРЕДУПРЕЖДЕНИЕ: В данном устройстве находится опасная для здоровья пыль. Опорожнение и техническое обслуживание, в том числе, удаление пылесборного мешка, должно проводиться только специалистами, носящими подходящее защитное снаряжение. Не включать до полной установки фильтровальной системы и проверки функционирования контроля производительности.

	Плоский складчатый фильтр	
	№ заказа:	60949
	Бумажный фильтровальный пакет	
	№ заказа:	60948

Указание: Номера запасных частей находятся в приложении.

Указания по технике безопасности

⚠ Опасность

- Если отработанный воздух отводится в помещение, то в данном помещении должна быть обеспечена достаточная степень обмена воздуха L . Для соблюдения требуемых предельных значений объем возвращаемого воздуха может составлять максимально 50% от объема потока свежего воздуха (объем помещения V_R x степень обращения воздуха L_W). Без принятия особых мер по обеспечению вентиляции действует правило: $L_W=1h^{-1}$.
- Работа с аппаратом и веществами, для которых он предназначен, включая безопасные методы ликвидации собранных материалов осуществляются только обученным персоналом.
- В данном приборе находится вредная для здоровья пыль. Работы по удалению пыли из прибора и техническое обслуживание прибора, включая и удаление резервуара для сбора пыли, должны осуществляться только специалистами, имеющими соответствующее защитное снаряжение.
- Запрещается эксплуатация прибора без комплектной фильтровальной системы.
- Следует соблюдать применимые правила безопасности для обрабатываемых материалов.

Начало работы

Прибор обеспечивает работу в двух режимах:

- 1 промышленный режим работы (промышленный пылесос) (без подключения розетки),
 - 2 режим удаления пыли (сбор пыли) (с подключением розетки).
- Подключить всасывающий шланг и, в зависимости от режима работы, надеть всасывающую форсунку или подключить к выделяющему пыль прибору.

⚠ Предупреждение

Запрещается проводить чистку без фильтровального элемента, так как всасывающий двигатель может быть поврежден, а в результате повышенного выброса мелкой пыли может быть подвергнуто опасности здоровье людей.

Звуковой сигнал

При снижении скорости воздуха до 20 м/с включается звуковой сигнал.

Указание: Звуковой сигнал срабатывает при недостаточном давлении.

- Установить поворотный переключатель на правильное поперечное сечение всасывающего шланга.

Система антистатик

Статические заряды отводятся благодаря заземленному соединительному патрубку. Таким образом, исключаются искрение и удары током электропроводных аксессуаров (опция).

Сухая чистка

- Всасывающий прибор оснащен бумажным фильтровальным мешком с передвижной заслонкой, номер для заказа 60948 (5 штук).

Указание: Данный прибор пригоден для сбора всех видов пыли до класса М. Использование пылесборного мешка (номер для заказа смотрите в разделе "Фильтровальные системы") необходимо согласно законодательству.

Указание: В качестве промышленного пылесоса данное устройство применяется для всасывания, а в качестве сборщика пыли в изменяющихся условиях работы - для сбора сухой, негорючей пыли со значениями МАК (максимальная концентрация на рабочем месте) не более 0,1 мг/м³.

⚠ Предупреждение

Удаление складчатого фильтра во время работы запрещается.

- При сборе мелкой пыли дополнительно должен использоваться бумажный фильтровальный пакет или мембранный фильтр (специальные принадлежности).

Вставить бумажный фильтровальный пакет

Рисунок **А**

- Разблокировать и снять всасывающий элемент.
- Наденьте бумажный фильтровальный мешок.
- Надеть и зафиксировать всасывающий элемент.

Установка мембранного фильтра

⚠ Опасность

При сборе опасной для здоровья пыли не использовать мембранный фильтр.

Указание: При работе без бумажного фильтровального пакета должен использоваться мембранный фильтр для защиты всасывающей головки.

Рисунок **Б**

- Разблокировать и снять всасывающий элемент.
- Наденьте мембранный фильтр (специальные принадлежности) на края бака.
- Надеть и зафиксировать всасывающий элемент.

Влажная чистка

⚠ Опасность

Во время влажной чистки запрещается собирать опасную для здоровья пыль.

Установка резиновых кромок

Рисунок **С**

- Снять щетки.
- Установить резиновые кромки (5).

Указание: Структурированная сторона резиновых кромок должна быть обращена наружу.

Закрыть всасывающее отверстие

Рисунок **Д**

- Вставить соединительную муфту во всасывающее отверстие.
- Задвинуть соединительную муфту до упора.
- Надежно закрыть всасывающее отверстие с помощью соединительной муфты, повернув ее вправо.

Указание: Точность посадки обеспечивается "штыковым соединением".

Удаление бумажного фильтровального пакета

Рисунок **Е**

- Разблокировать и снять всасывающий элемент.
- Потянуть бумажный фильтровальный пакет вниз и вытянуть его.
- Передвижную заслонку потянуть вверх и, вынимая, герметично закрыть бумажный фильтровальный пакет.
- Исползованный бумажный фильтровальный пакет следует упаковать в пыленепроницаемый мешок и утилизировать в соответствии с требованиями законодательства.
- Надеть и зафиксировать всасывающий элемент.
- При сборе влажной пыли бумажный фильтровальный пакет необходимо снимать.

Удаление мембранного фильтра

Рисунок 14

- Разблокировать и снять всасывающий элемент.
- Удаление мембранного фильтра.
- Надеть и зафиксировать всасывающий элемент.
- При сборе влажной пыли мембранного фильтра (специальные принадлежности) необходимо снять.

Слить грязную воду

Рисунок 15

- Слить грязную воду с помощью сливного шланга.

Общие положения

⚠ Предупреждение

Удаление складчатого фильтра во время работы запрещается.

- При засасывании влажной грязи форсункой для чистки обивки или стыков, а также в тех случаях, когда из резервуара преимущественно откачивается вода, рекомендуется отключение функции «Автоматическая чистка фильтра».
- При достижении максимального уровня жидкости прибор автоматически отключается.
- **Во время работы с непроводящими жидкостями (например, охлаждающая жидкость для сверления, масла и жиры), при наполнении резервуара прибор не отключается. Уровень заполнения должен постоянно контролироваться, а из резервуара необходимо своевременно удалять содержимое.**
- После завершения чистки во влажном режиме: Выполнить чистку складчатого фильтра с помощью системы для очистки фильтра. Электроды очищать с помощью щетки. Резервуар очистить с помощью влажного полотенца и высушить.

Клипсовое соединение

Рисунок 16

Всасывающий шланг оснащен системой клипсового соединения. Могут быть подсоединены все комплектующие изделия C-35/C-DN-35.

Управление

Включение прибора

- Вставьте штепсельную вилку в электророзетку.
- Прибор отключается при помощи главного выключателя.

Настроить мощность всасывания

- Настроить мощность всасывания (мин. - макс.) с помощью ручки настройки.

Работа с электрическими инструментами

⚠ Опасность

Опасность получения травм и повреждений! Розетка предназначена только для прямого подключения электрических инструментов к пылесосу. Любое другое использование розетки не допускается.

- Вставить сетевую вилку электрического инструмента в пылесос.
- Прибор отключается при помощи главного выключателя.

Контрольная лампочка загорается, пылесос находится в состоянии готовности.

Указание: Пылесос включается и выключается автоматически электрическим инструментом.

Указание: Запаздывание разгона составляет у пылесоса до 0,5 секунды, время работы по инерции - до 15 секунд.

Указание: Потребляемая мощность электрических инструментов указана в разделе "Технические данные".

Рисунок 17

- Размер соединительной муфты подогнать под размер узла подключения электрического инструмента,

Рисунок 1

- Снять со всасывающего шланга колесо.
- установить на всасывающем шланге соединительную муфту,

Рисунок 2

- Подключить соединительную муфту к электрическому инструменту.

Указание: Различные поперечные сечения всасывающего шланга необходимы для оптимального подключения рабочих приборов.

- На поворотном переключателе установить минимальный объем потока воздуха для поперечного сечения всасывающего шланга.

Шкала показывает поперечное сечение всасывающего шланга.

Указание: Для работы в режиме удаления пыли в изменяющихся условиях работы (обслуживаемый прибор подключен к пылесосу) встроенная система контроля должна быть настроена на подсоединенный обслуживаемый прибор (производитель пыли). Это означает, что при падении минимального объема потока воздуха 20 м/с ниже установленного минимального значения, пользователь должен быть предупрежден об этом.

Указание: Данные о минимальном объеме потока воздуха в зависимости от недостаточного давления указаны в заводской табличке.

Автоматическая чистка фильтра

Прибор имеет новое устройство чистки фильтра, особенно эффективное при работе с мелкой пылью. При этом с помощью подачи воздуха каждые 15 секунд происходит автоматическая чистка складчатого фильтра (пульсирующий звук).

Указание: Автоматическая чистка фильтра завершится самостоятельно.

Указание: Включение и выключение автоматической чистки фильтра возможно только при включенном устройстве.

- Выключить автоматическую чистку фильтра:

- Нажать на выключатель. Контрольная лампочка на выключателе потухнет.
- Включить автоматическую чистку фильтра:
- Снова нажать на выключатель. Загорится зеленая контрольная лампочка на выключателе.

Выключение прибора

- Выключить прибор при помощи главного выключателя.
- Отсоедините пылесос от электросети.

После каждой эксплуатации

- Опустошить бак.
- Очистить прибор снаружи и внутри пылесосом и протереть его влажным полотенцем.

Хранение прибора

Рисунок 3

- Сохранять всасывающий шланг и сетевой шнур в соответствии с рисунками.
- Хранить прибор в сухом помещении, приняв при этом меры от несанкционированного использования.

Транспортировка

Внимание!

Опасность получения травм и повреждений! При транспортировке следует обратить внимание на вес устройства.

- Закрыть всасывающее отверстие, см. Чистка во влажном режиме
- Вынуть всасывающую трубку с насадкой для пола из держателя. Для переноски прибора его следует брать за рукоятку и всасывающую трубу, не за буксирную скобу.
- При перевозке аппарата в транспортных средствах следует учитывать действующие местные государственные нормы, направленные на защиту от скольжения и опрокидывания.

Хранение

Внимание!

Опасность получения травм и повреждений! При хранении следует обратить внимание на вес устройства.

Это устройство разрешается хранить только во внутренних помещениях.

Уход и техническое обслуживание

⚠ Опасность

Перед проведением любых работ с прибором, выключить прибор и вытянуть штепсельную вилку. Пылесборные устройства являются защитным оборудованием по предотвращению и устранению опасностей согласно предписаниям профессиональной ассоциации BGV A1.

- Для проведения технического обслуживания прибора пользователь прибора должен, насколько это возможно, разобрать его, произвести его чистку и обслуживание, не подвергая при этом опасности обслуживающий персонал и других лиц. Надлежащие меры предосторожности включают также и обеззараживание, проводимое перед разборкой. В месте разборки прибора в качестве предохранительных мер обеспечиваются: местная принудительная фильтрующая вентиляция, уборка места обслуживания и соответствующая защита персонала.
- До удаления прибора из опасной зоны внешняя поверхность прибора должна быть обеззаражена путем чистки пылесосом или вытерта начисто, или обработана герметизирующим средством. Все части прибора, удаленные из опасной зоны, должны рассматриваться как загрязненные. Необходимо принять все меры для того чтобы избежать распространения пыли.

- При проведении профилактических и ремонтных работ все загрязненные предметы, которые было невозможно очистить в достаточной степени, необходимо устранить. Такие предметы подлежат утилизации, будучи упакованными в герметичные мешки, в соответствии с действующими положениями об устранении подобных отходов.
- Во время транспортировки и технического обслуживания всасывающее отверстие следует закрывать присоединительной муфтой.

⚠ Предупреждение

Защитные приспособления для предотвращения опасностей должны проходить регулярное профилактическое обслуживание. Иными словами, как минимум, один раз в год изготовитель или лицо, прошедшее инструктаж, должны проверять исправное функционирование прибора с точки зрения безопасности, например, герметичность прибора, наличие повреждений фильтра, функционирование контрольных устройств.

Внимание!

Опасность повреждения! Не применять для чистки силиконосодержащие средства.

- Простые работы по уходу и техническому обслуживанию можно осуществлять самостоятельно.
- Внешнюю поверхность прибора и внутреннюю поверхность резервуара следует регулярно чистить влажной тряпкой.

⚠ Опасность

Опасность вследствие вредной для здоровья пыли. Во время обслуживания (например, при замене фильтра) следует одевать респиратор класса P2 или более высокого класса и одноразовую одежду.

Замена складчатого фильтра

- Открыть крышку фильтра.
- Вынуть складчатый фильтр.
- Использованный складчатый фильтр следует упаковать в пыленепроницаемый мешок и утилизировать в соответствии с требованиями законодательства.
- Удалить осевшую грязь со стороны подачи чистого воздуха.
- Вставить новый складчатый фильтр.
- Закрывать крышку фильтра так, чтобы был слышен щелчок.

Замена бумажного фильтровального мешка

Закрывать всасывающее отверстие

Рисунок **Д**

- Закрывать всасывающее отверстие, см. Чистка во влажном режиме

Замена бумажного фильтровального мешка

Рисунок **Е**

- Разблокировать и снять всасывающий элемент.
- Потянуть бумажный фильтровальный пакет вниз и вытянуть его.
- Передвижную заслонку потянуть вверх и, вынимая, герметично закрыть бумажный фильтровальный пакет.
- Использованный бумажный фильтровальный пакет следует упаковать в пыленепроницаемый мешок и утилизировать в соответствии с требованиями законодательства.
- Надеть новый бумажный фильтровальный пакет.
- Надеть и зафиксировать всасывающий элемент.

Замена мембранного фильтра.

Рисунок **Е**

- Разблокировать и снять всасывающий элемент.
- Удаление мембранного фильтра.
- Наденьте новый мембранный фильтр на края бака.
- Надеть и зафиксировать всасывающий элемент.

Чистка электродов

- Разблокировать и снять всасывающий элемент.
- Электроды очищать с помощью щетки.
- Надеть и зафиксировать всасывающий элемент.

Помощь в случае неполадок

⚠ Опасность

Перед проведением любых работ с прибором, выключить прибор и вытянуть штепсельную вилку.

Указание: При появлении сбоя (например, разрыве фильтра) устройство следует немедленно выключить. Перед повторным включением устройства следует устранить неполадку.

Всасывающая турбина не работает

- Проверить шнур, вилку, предохранитель, розетку и электроды.
- Включить аппарат.

Всасывающая турбина отключается

- Опустошить бак.

После опустошения бака всасывающая турбина не запускается

- Выключить прибор и подождать 5 секунд, после чего снова включить прибор.
- Очищать электроды, а также пространство между электродами с помощью щетки.

Мощность всасывания упала

- Удалить мусор из всасывающего сопла, всасывающей трубки, всасывающего шланга или складчатого фильтра.
- Заменить заполненный бумажный фильтровальный пакет.
- Правильно закрыть крышку фильтра так, чтобы она зафиксировалась.
- Очистить или заменить мембранный фильтр под проточной водой (специальные принадлежности).
- Заменить складчатый фильтр.
- Проверить сливной шланг на герметичность.

Во время чистки из прибора выделяется пыль

- Проверить правильность установки складчатого фильтра.
- Заменить складчатый фильтр.

Автоматическое отключение (чистка во влажном режиме) не срабатывает

- Очищать электроды, а также пространство между электродами с помощью щетки.
- При работе с непроводящей жидкостью постоянно контролировать уровень заполнения.

Звуковой сигнал включается

- Установить поворотный переключатель на правильное поперечное сечение всасывающего шланга.
- Если бумажный фильтровальный мешок полон, а также при падении минимального объема потока воздуха ниже установленного уровня, бумажный фильтровальный мешок необходимо заменить.

Автоматическая чистка фильтра не выполняется

- Всасывающий шланг не подключен.

Автоматическая чистка фильтра не выключается

- Поставить в известность сервисную службу.

Автоматическая чистка фильтра не включается

- Поставить в известность сервисную службу.

Утилизация

По окончании срока службы прибор следует утилизировать в соответствии с требованиями законодательства.

Гарантия

В каждой стране действуют соответственно гарантийные условия, изданные уполномоченной организацией сбыта нашей продукции в данной стране. Возможные неисправности прибора в течение гарантийного срока мы устраняем бесплатно, если причина заключается в дефектах материалов или ошибках при изготовлении. В случае возникновения претензий в течение гарантийного срока просьба обращаться, имея при себе чек о покупке, в торговую организацию, продавшую вам прибор или в ближайшую уполномоченную службу сервисного обслуживания.

Принадлежности и запасные детали

- Разрешается использовать только те принадлежности и запасные части, использование которых было одобрено изготовителем. Использование оригинальных принадлежностей и запчастей гарантирует Вам надежную и бесперебойную работу прибора.
- Выбор наиболее часто необходимых запчастей вы найдете в конце инструкции по эксплуатации.

Заявление о соответствии требованиям СЕ

Настоящим мы заявляем, что нижеуказанный прибор по своей концепции и конструкции, а также в осуществленном и допущенном нами к продаже исполнении отвечает соответствующим основным требованиям по безопасности и здоровью согласно директивам ЕС. При внесении изменений, не согласованных с нами, данное заявление теряет свою силу.

Продукт Пылесос для мокрой и сухой чистки

Тип: Wolff Starvac M/55

Основные директивы ЕС
2006/42/ЕС (+2009/127/ЕС)
2004/108/ЕС

Примененные гармонизированные нормы

EN 55014–1: 2006
EN 55014–2: 1997 + A1: 2001
EN 60335–1
EN 60335–2–69
EN 61000–3–2: 2006 + A2: 2009
EN 61000–3–3: 2008
EN 62233: 2008

Примененные внутрисударственные нормы

Vaihingen / Enz, 01.06.2010

Подписывающие лица действуют по поручению и на основании полномочий, предоставленных правлением фирмы.

i.v. 



Dieter Hammel
Leiter
Entwicklung und Konstruktion

Uzin Utz AG
Dieselstrasse 19
71665 Vaihingen / Enz (Germany)

Технические данные

		Starvac M/55
Напряжение сети	V	220-240
Частота	Hz	50/60
Макс. мощность	W	1380
Номинальная мощность	W	1200
Емкость бака	l	54
Заправочный объем жидкости	l	40
Количество воздуха (макс.)	m ³ /h	140
Нижнее давление (макс.)	kPa (mbar)	22,0 (220)
Потребляемая мощность электрических инструментов	W	100-2200
Площадь складчатого фильтра	m ²	0,6
Класс защиты	--	I
Гнездо для подключения шланга(C-DN/C-ID)	mm	35
Длина x ширина x высота	mm	580 x 380 x 870
Вес	kg	17,5
Окружающая температура	°C	-10...+40
Относительная влажность воздуха	%	30-90
Значение установлено согласно стандарту EN 60335-2-69		
Уровень шума дБ _а	dB(A)	67
Опасность K _{РА}	dB(A)	1
Значение вибрации рука-плечо	m/s ²	<2,5
Опасность K	m/s ²	0,2

Сетевой шнур	H07BQ-F 3G 1,5 mm ²	
	№ детали	Длина шнура
EUR	61004	7,5 m



  Перед першим застосуванням вашого пристрою прочитайте цю оригінальну інструкцію з експлуатації, після цього дійте відповідно неї та збережіть її для подальшого користування або для наступного власника.

- Перед першим використанням на виробництві обов'язково прочитайте вказівки з техніки безпеки № 61006.
- Неслідування інструкції з експлуатації та брошури з правил безпеки може призвести до пошкодження пристрою та небезпеки для користувача та інших людей.
- Якщо виникають ошкодження при транспортуванні, негайно повідомте про це продавця.

Перелік

Захист навколишнього середовища	УК - 1
Знаки у посібнику	УК - 1
Правильне застосування	УК - 2
Елементи приладу	УК - 2
Символи на пристрої	УК - 2
Правила безпеки	УК - 2
Введення в експлуатацію	УК - 3
Експлуатація	УК - 5
Транспортування	УК - 6
Зберігання	УК - 6
Догляд та технічне обслуговування	УК - 6
Допомога у випадку неполадок	УК - 8
Утилізація	УК - 9
Гарантія	УК - 9
Приладдя й запасні деталі	УК - 9
Заява про відповідність вимогам СЕ	УК - 9
Технічні характеристики	УК - 10

Захист навколишнього середовища

	Матеріали упаковки піддаються переробці для повторного використання. Будь ласка, не викидайте пакувальні матеріали разом із домашнім сміттям, віддайте їх для на переробку.
	Старі пристрої містять цінні матеріали, що можуть використовуватися повторно. Батареї, мастило та схожі матеріали не повинні потрапити у навколишнє середовище. Тому, будь ласка, утилізуйте старі пристрої за допомогою спеціальних систем збору сміття.

Знаки у посібнику

Обережно!

Для безпеки, яка безпосередньо загрожує та призводить до тяжких травм чи смерті.

Попередження

Для потенційно можливої небезпечної ситуації, що може призвести до тяжких травм чи смерті.

Увага!

Для потенційно можливої небезпечної ситуації, що може призвести до легких травм чи спричинити матеріальні збитки.

Правильне застосування

- Цей пилосос призначений для вологого та сухого очищення підлоги і стін.
- Цей пристрій призначено для всмоктування сухого, негорючого, шкідливого для здоров'я пилу з машин та обладнання; клас пилу M згідно EN 60 335–2–69. Обмеження: Забороняється всмоктувати приладом канцерогенний пил, крім пилу деревини.
- Цей пристрій придатний для промислового застосування, наприклад, в готелях, школах, лікарнях, на фабриках, у магазинах, офісах та орендних підприємствах.

Елементи приладу

- 1 Електроди
- 2 Всмоктуючий шланг
- 3 Отвір для випуску повітря, робоче повітря
- 4 Фіксація головки всмоктування
- 5 Повітрозабирач, повітря для охолодження двигуна
- 6 Головка всмоктування
- 7 Ємкість для бруду
- 8 Робоче колесо
- 9 Вісь напрямного ролика
- 10 Спрямовувальний валець
- 11 Сопло для полу
- 12 Всмоктувальна трубка
- 13 Усмоктувальний патрубок
- 14 Поворотний перемикач для поперечного розрізу всмоктувального шлангу.
- 15 Гачки для кабелю
- 16 Кришка фільтра
- 17 Ручка
- 18 Тягова ручка
- 19 Шкала поперечного розрізу всмоктувального шлангу.
- 20 Всмоктувальне коліно
- 21 Регулятор настроювання потужності всмоктування (мін-макс)
- 22 Контрольні лампи
- 23 Розетка

- 24 Автоматичне очищення фільтра
- 25 Головний вимикач
- 26 Плоский складчастий фільтр
- 27 Очистка фільтра
- 28 Тримач насадки для підлоги
- 29 Зливальний шланг
- 30 Тримач для всмоктувальної трубки
- 31 Тримач насадки для стиків
- 32 Мережевий кабель
- 33 Заводська табличка

Символи на пристрої



ПОПЕРЕДЖЕННЯ: Цей прилад містить небезпечний для здоров'я пил.

Спожження та технічне обслуговування, у тому числі, видалення мішка для пилу, повинно проводитись лише фахівцями, що носять відповідне захисне спорядження. Не вмикати до повного встановлення фільтрувальної системи і перевірки функціонування контролю об'ємного потоку.

	Плоский складчастий фільтр	
	№ замовлення	60949
	Паперовий фільтрувальний пакет	
	№ замовлення	60948

Вказівка: Номери запасних частин знаходяться в додатку.

Правила безпеки

⚠ Обережно!

- Якщо повітря, що виходить з пристрою, знову повертається до приміщення, слід забезпечити достатній рівень вентиляції L у приміщенні. Для того, щоб притримуватись граничних значень, об'ємна витрата має складати максимум 50% приточного повітря (об'єм приміщення V_R x рівень повітряного обміну L_W). Без спеціальних вентиляційних заходів: $L_W = 1h^{-1}$.

- Використання приладу та речовин, що потрібні для роботи приладу, включаючи безпечну утилізацію використаних матеріалів, може здійснювати лише підготовлений персонал зі спеціальним оснащенням.
- Цей прилад містить шкідливий для здоров'я пил. Випорожнення та обслуговування приладу, включаючи зняття резервуару для збору пилу, мають проводитись тільки спеціалістами у відповідному захисному одязі.
- Забороняється використання пристрою без повної системи фільтрації.
- Необхідно слідувати правилам техніки безпеки, які стосуються матеріалів, що всмоктуються.

Введення в експлуатацію

Прилад дає змогу працювати в двох режимах:

- 1 Всмоктання промислового пилу (без підключення до розетки)
 - 2 Режим прибирання пилу (з використанням розетки)
- ➔ Підключіть шланг та згідно режиму прибирання використовуйте всмоктувальні насадки або приєднайте до приладу, що викидає пил.

⚠ Попередження

Слід використовувати прилад з усіма фільтруючими елементами, інакше це призведе до пошкодження мотору всмоктування та небезпеки для здоров'я через підвищений вміст пилу.

Сигнал

Якщо швидкість повітря падає нижче 20 м/с, звучить сигнал.

Вказівка: Звуковий сигнал спрацьовує при недостатньому тиску.

- ➔ Встановіть поворотний перемикач на правильний поперечний розріз шлангу.

Система антистатик

Статичні заряди видаляються завдяки заземленому сполучному патрубку. Таким чином, виключаються іскріння і враження струмом від електропровідних аксесуарів (опція).

Пилосос для сухої очистки

- Прилад обладнаний паперовим фільтром-пакетом із запорним засовом, номер для замовлення 60948 (5 штук).

Вказівка: Цим прилад можна використовувати для збору всіх видів пилу до класу М. Використання мішків для пилу у пилозбирачах (номер для замовлення дивіться у розділі "Фільтрувальні системи") необхідне згідно закону.


Вказівка: Пристрій використовується як промисловий пилосос для всмоктування та як очищувач нестационарних підприємств для всмоктування сухого негорючого пилу максимально допустима концентрація якого не перевищує 0,1 мг/м³.

⚠ Попередження

Забороняється видалення складчастого фільтра під час роботи.

- При всмоктуванні дрібного пилу додатково необхідно використовуватися паперовий фільтрувальний пакет або мембранний фільтр (додаткове обладнання).

Вставити паперовий фільтрувальний пакет

Малюнок 

- ➔ Висвободіть та зніміть всмоктуючу головку.
- ➔ Надягти паперовий фільтр-пакет.
- ➔ Встановіть та зафіксуйте всмоктуючу головку.

Встановити мембранний фільтр

⚠ **Обережно!**

При всмоктуванні небезпечно для здоров'я пилу не слід використовувати мембранний фільтр.

Вказівка: Під час роботи без паперового фільтрувального пакету необхідно використовувати мембранний фільтр з метою захисту головки всмоктування.

Малюнок **E**

- Висвободіть та зніміть всмоктуючу головку.
- Одягти мембранний фільтр (додаткове обладнання) на краї баку.
- Встановіть та зафіксуйте всмоктуючу головку.

Вологе прибирання

⚠ **Обережно!**

В режимі вологого прибирання забороняється всмоктування небезпечно для здоров'я пилу.

Установка гумових губок

Малюнок **G**

- Зняти щітки.
- Встановити гумові губки.

Вказівка: Структурована сторона гумових губок має дивитись назовні.

Закрити всмоктувальний отвір

Малюнок **D**

- Встановіть трубку муфту прямо у всмоктувальний елемент.
- Закрутіть до упору трубку муфту.
- Поворотом вправо зафіксувати всмоктувальний елемент із трубою муфтою.

Вказівка: Відповідність деталей забезпечується "багнетним з'єднанням".

Зніміть паперовий фільтр-пакет

Малюнок **E**

- Висвободіть та зніміть всмоктуючу головку.
- Потягнути паперовий фільтрувальний пакет вниз та зняти його.
- Пересувну заслінку потягнути вгору, та виймаючи, герметично закрити паперовий фільтрувальний пакет.

→ Використаний паперовий фільтрувальний пакет необхідно упакувати в пилонепроникний закритий мішок та утилізувати згідно з вимогами закону.

→ Встановіть та зафіксуйте всмоктуючу головку.

– При всмоктуванні вологого забруднення завжди слід знімати паперовий фільтрувальний пакет.

Видалення мембранного фільтру

Малюнок **F**

- Висвободіть та зніміть всмоктуючу головку.
- Видалення мембранного фільтру.
- Встановіть та зафіксуйте всмоктуючу головку.
- При всмоктуванні вологого забруднення завжди слід знімати мембранний фільтр (додаткове обладнання).

Злити забруднену воду

Малюнок **G**

- Злити забруднену воду через зливний шланг.

Загальні положення

⚠ **Попередження**

Забороняється видалення складчастого фільтра під час роботи.

- При засмоктуванні вологого бруду форсуною для чищення оббивки або стиків, а також у тих випадках, коли з резервуара переважно відкачується вода, рекомендується відключення функції «Автоматичне чищення фільтра».
- При досягненні максимального рівня рідини прилад автоматично відключається.
- Під час роботи з непровідними рідинами (наприклад, рідина для охолодження при свердлінні, масла та жири), при наповненні резервуара прилад не відключається. Рівень заповнення повинен постійно контролюватися, а з резервуара необхідно вчасно видаляти його вміст.

- Після завершення чищення у вологому режимі: Виконати чищення складчастого фільтру за допомогою системи для чищення фільтру. Електроди очистити за допомогою щітки. Резервуар очистити за допомогою вологого рушника та висушити.

Пружинний контакт

Малюнок 11

Всмоктуючий шланг оснащено пружинною системою. Може бути під'єднано будь-яке допоміжне обладнання C-35/C-DN-35.

Експлуатація

Ввімкнення пристрою.

- ➔ Вставте штепсельну вилку.
- ➔ Увімкнути пристрій через головний вмикач.

Встановити силу всмоктування

- ➔ Налаштувати силу Всмоктування (мін. - макс.) за допомогою ручки налаштування.

Використання електроінструментів

⚠ **Обережно!**

Небезпека отримання травм та ушкоджень! Ця розетка призначена виключно для прямого підключення електроінструментів до пилососа. Інше використання розетки не допускається.

- ➔ Вставити штепсель електроінструменту в пилосос.
- ➔ Увімкнути пристрій через головний вмикач.

Контрольна лама горить, прилад знаходиться в стані готовності.

Вказівка: Пилосос вмикається і вимикається електричним інструментом автоматично.

Вказівка: Запізнення розгону пилососа становить до 0,5 секунди, час роботи за інерцією - до 15 секунд.

Вказівка: Споживана потужність електричних інструментів зазначена в розділі "Технічні дані".

Малюнок 12

- ➔ З'єднати трубку муфту з електроінструментом.

Малюнок 13

- ➔ Зняти коліно на всмоктувальному шлангові.
- ➔ Встановити трубку муфту на всмоктувальному шлангові.

Малюнок 14

- ➔ Підключити трубку муфту до електроінструменту.

Вказівка: Необхідні різні поперечні розрізи всмоктувального шлангу, щоб зробити можливим приєднання до різьби приладів.

- ➔ На поворотному перемикачі встановити мінімальний рівень потоку повітря для поперечного розрізу всмоктувального шлангу.

Шкала відображає поперечний розріз всмоктувального шлангу.

Вказівка: Для користування приладом як очищувачем нестационарних підприємств (прилад увімкнений в розетку) потрібно налаштувати вмонтований контрольний пристрій на увімкнутому приладі (генератор пилу). Це означає, що при неповному поглинанні пилу при необхідній об'ємній витраті 20 м/с користувач буде попереджений про це.

Вказівка: Вказівки щодо середньої об'ємної витрати в залежності від пониженого тиску знаходяться на заводській таблиці.

Автоматичне очищення фільтра

Прилад має новий пристрій очищення фільтра, який особливо ефективний при роботі з дрібним пилом. При цьому за допомогою подачі повітря кожні 15 секунд відбувається автоматичне чищення складчастого фільтра (пульсуючий звук).

Вказівка: Автоматичне чищення фільтру завершиться самостійно.

Вказівка: Вмикання та вимикання автоматичного чищення фільтру можливо тільки при включеному пристрої.

- Вимкнути автоматичне очищення фільтра:
- ➔ Натиснути на перемикач. Погасне зелена контрольна лампочка на вимикачі.
- Увімкнути автоматичне очищення фільтра:
- ➔ Знову натиснути на перемикач. Загориться зелена контрольна лампа на вимикачеві.

Вимкнути пристрій

- ➔ Вимкнути пристрій через головний вмикач.
- ➔ Вітягніть мережеву штепсельну вилку.

Після кожного використання

- ➔ Випорожнити резервуар.
- ➔ Очистити прилад зовні та всередині за допомогою пилососа та протерти його вологим рушником.

Зберігати пристрій

Малюнок **1**

- ➔ Зберігати всмоктувальний шланг і мережевий шнур, як вказано на малюнку.
- ➔ Зберігайте пристрій у сухому приміщенні та захищайте від недозволеного використання.

Транспортування

Увага!

Небезпека отримання травм та ушкоджень! При транспортуванні слід звернути увагу на вагу пристрою.

- ➔ Закрити всмоктувальний отвір, див. Чищення в вологому режимі.
- ➔ Вийняти всмоктувальну трубку з насадкою для підлоги із тримача. Для перенесення пристрою його необхідно брати за рукоятку та всмоктувальну трубку, не за буксирну скобу.
- ➔ При перевезенні апарату в транспортних засобах слід враховувати місцеві діючі державні норми, направлені на захист від ковзання та перекидання.

Зберігання

Увага!

Небезпека отримання травм та ушкоджень! При зберіганні звернути увагу на вагу пристрою.

Цей прилад має зберігатися лише у внутрішніх приміщеннях.

Догляд та технічне обслуговування

⚠ Обережно!

До проведення будь-яких робіт слід вимкнути пристрій та витягнути штекер.

Машини для збору пилу є пристроями забезпечення безпеки для запобігання або усунення небезпеки відповідно до BGV A1.

- Для проведення обслуговування пристрою користувачем, його слід розібрати, прочистити та провести обслуговування, якщо це можливо виконати, не створюючи небезпеки для обслуговуючого персоналу або інших людей. Слід застосувати засоби безпеки щодо обеззараження перед розбором пристрою. Забезпечити місцеву фільтрацію

примусової витяжної вентиляції у місці, де проводиться розбирання пристрою, а також очистку місця обслуговування та достатній захист персоналу.

- Зовнішню частину пристрою слід незаразити шляхом використання всмоктуючих приладів та протерти, або обробити ущільнюючим засобом до того, як його буде винесено з небезпечної зони. Усі частини приладу слід розцінювати забрудненими після того, як прилад було винесено з небезпечної зони. Необхідно ужити всі заходи щоб уникнути розповсюдження пилу.
- При проведенні обслуговування або ремонту приладу усі забруднені деталі, які неможливо очистити належним чином, слід викинути. Такі предмети мають бути поміщені у непроникні мішки та утилізовані у відповідності до розпоряджень щодо утилізації таких відходів.
- Отвір для всмоктування необхідно закрити трубою муфтою при перевезенні та обслуговуванні приладу.

⚠ Попередження

Слід постійно слідувати правилам безпеки для запобігання небезпеки. Це означає, що слід принаймні один раз на рік виробник або його представник має перевіряти технічну безпеку роботи приладу, наприклад, герметичність приладу, пошкодження фільтра, робота контрольних приладів.

Увага!

Небезпека ушкодження! Не використовувати засоби для чищення с вмістом силікону.

- Прості роботи з технічного обслуговування та догляду Ви можете виконувати самостійно.
- Зовнішню поверхню приладу та внутрішню сторону резервуару слід регулярно протирати вологою ганчіркою.

⚠ Обережно!

Існує небезпека, викликана шкідливим для здоров'я пилом. В ході проведення технічного обслуговування приладу (наприклад, заміна фільтра) слід одягати респіратор P2 або вищого ступеня захисту та захисний одяг.

Заміна складчастого фільтра

- Відкрити кришку фільтра.
- Витягнути складчастий фільтр.
- Використані складчасті фільтри з пилонепрохідного закритого мішка утилізуйте згідно з вимогами закону.
- Видаліть бруд зі сторони подачі чистого повітря.
- Встановіть новий складчастий фільтр.
- Закрити кришку фільтра так, щоб було чути щиклик.

Заміна паперового фільтр-пакета

Закрити всмоктувальний отвір

Малюнок **D**


- Закрити всмоктувальний отвір, див. Чищення в вологому режимі.

Заміна паперового фільтр-пакета

Малюнок **E**

- Висвободіть та зніміть всмоктуючу головку.
- Потягнути паперовий фільтрувальний пакет вниз та зняти його.
- Пересувну заслінку потягнути вгору, та виймаючи, герметично закрити паперовий фільтрувальний пакет.
- Використаний паперовий фільтрувальний пакет необхідно упакувати в пилонепроникний закритий мішок та утилізувати згідно з вимогами закону.
- Надягти новий паперовий фільтруючий пакет.
- Встановіть та зафіксуйте всмоктуючу головку.

Заміна мембранного фільтра.

Малюнок 

- Висвободіть та зніміть всмоктуючу головку.
- Видалення мембранного фільтра.
- Одягніть новий мембранний фільтр на краї баку.
- Встановіть та зафіксуйте всмоктуючу головку.

Очистити електроди

- Висвободіть та зніміть всмоктуючу головку.
- Електроди очистити за допомогою щітки.
- Встановіть та зафіксуйте всмоктуючу головку.

Допомога у випадку неполадок

⚠ Обережно!

До проведення будь-яких робіт слід вимкнути пристрій та витягнути штекер.

Вказівка: В разі виникнення неполадки (напр., розрив фільтра) пристрій слід негайно вимкнути. Перед повторним використанням неполадки повинні бути усунуті.

Всмоктувальна турбіна не працює.

- Перевірити кабель, штекер, запобіжник, розетку та електроди.
- Включіть пристрій.

Всмоктувальна турбіна відключається

- Випорожнити резервуар.

Після спустошення бака всмоктувальна турбіна не запускається

- Вимкнути прилад і почекати 5 секунд, після чого знову увімкнути прилад.
- Очистити електроди, а також простір між електродами за допомогою щітки..

Знизилась сила всмоктування

- Видалити сміття з всмоктувального сопла, всмоктувальної трубки, всмоктувального шланга або складчастого фільтра.
- Замінити заповнений паперовий фільтрувальний пакет.
- Правильно зафіксувати кришка фільтра.
- Очистити під проточною водою або замінити мембранний фільтр (додаткове обладнання).
- Замініть складчастий фільтр.
- Перевірити зливний шланг на герметичність.

При всмоктуванні виходить пил

- Перевірити правильність установки складчастого фільтра.
- Замініть складчастий фільтр.

Автоматичне відключення (чищення у вологому режимі) не спрацьовує

- Очистити електроди, а також простір між електродами за допомогою щітки..
- При роботі з непровідною рідиною слід постійно контролювати рівень заповнення.

Звуковий сигнал включається

- Встановіть поворотний перемикач на правильний поперечний розріз шлангу.
- При повному паперовому фільтрі-пакеті та перевищенні середньої об'ємної витрати фільтр необхідно замінити.

Не виконується автоматичне чищення фільтра

- Всмоктувальний шланг не підключений.

Автоматичне чищення фільтра не вимикається

- Звернутися до служби підтримки користувачів.

Автоматичне чищення фільтра не вмикається

- Звернутися до служби підтримки користувачів.

Утилізація

Згідно з законними нормами прилад утилізується після закінчення строку використання.

Гарантія

У кожній країні діють умови гарантії, наданої відповідною фірмою-продавцем. Неполадки в роботі пристрою ми усуваємо безплатно протягом терміну дії гарантії, якщо вони викликані браком матеріалу чи помилками виготовлення. У випадку чинності гарантії звертійся до продавця чи в найближчий авторизований сервісний центр з документальним підтвердженням покупки.

Приладдя й запасні деталі

- При цьому будуть використовуватись лише ті комплектуючі та запасні частини, що надаються виробником. Оригінальні комплектуючі та запасні частини замовляються по гарантії, щоб можна було безпечно та без перешкод використовувати пристрій.
- Асортимент запасних частин, що часто необхідні, можна знайти в кінці інструкції по експлуатації.

Заява про відповідність вимогам CE

Цим ми повідомляємо, що нижче зазначена машина на основі своєї конструкції та конструктивного виконання, а також у випущеної у продаж моделі, відповідає спеціальним основним вимогам щодо безпеки та захисту здоров'я представлених нижче директив ЄС. У випадку неузгодженої з нами зміни машини ця заява втрачає свою силу.

Продукт: Пилосос для сухого та вологого всмоктування
Тип: Wolff Starvac M/55

Відповідна директива ЄС
2006/42/ЄС (+2009/127/ЄС)
2004/108/ЄС

Прикладні гармонізуючі норми

EN 55014–1: 2006
EN 55014–2: 1997 + A1: 2001
EN 60335–1
EN 60335–2–69
EN 61000–3–2: 2006 + A2: 2009
EN 61000–3–3: 2008
EN 62233: 2008

Запропоновані національні норми

Vaihingen / Enz, 01.06.2010

Ті, хто підписалися діють за запитом та одержанням керівництва.

i.v. 
Dieter Hammel
Leiter
Entwicklung und Konstruktion

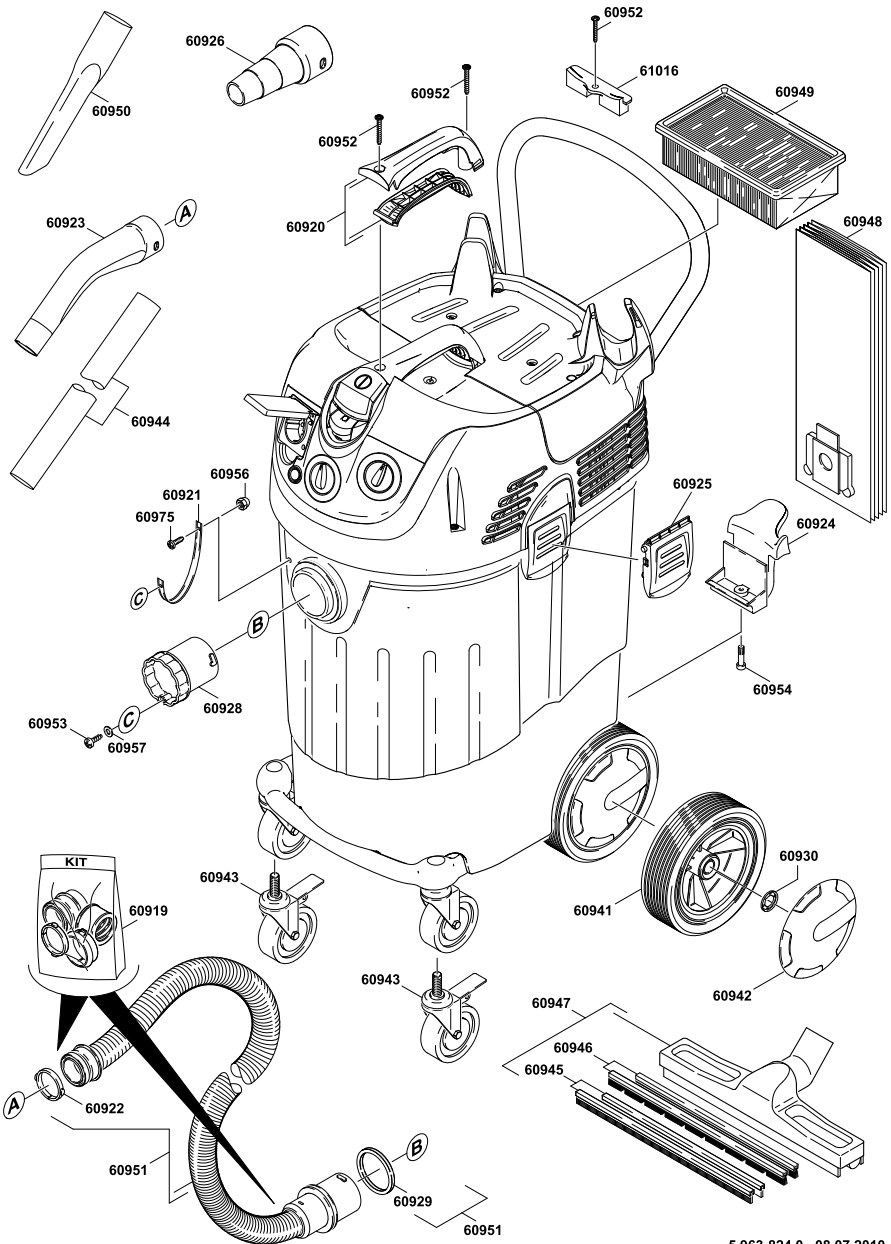
Uzin Utz AG
Dieselstrasse 19
71665 Vaihingen / Enz (Germany)

Технічні характеристики

		Starvac M/55
Номинальна напруга	V	220-240
Частота	Hz	50/60
Макс. потужність	W	1380
Номинальна потужність	W	1200
Місткість резервуару	l	54
Об'єм заповнення рідини	l	40
Кількість повітря (макс.)	m ³ /h	140
Нижній тиск (макс.)	kPa (mbar)	22,0 (220)
Споживана потужність електричних інструментів	W	100-2200
Площа складчастого фільтру	m ²	0,6
Клас захисту	--	I
Гніздо під'єднання шлангу(C-DN/C-ID)	mm	35
Довжина x ширина x висота	mm	580 x 380 x 870
Вага	kg	17,5
Температура навколишнього середовища	°C	-10...+40
Відносна вологість повітря	%	30-90
Значення встановлено згідно стандарту EN 60335-2-69		
Рівень шуму L _{рА}	dB(A)	67
Небезпека K _{рА}	dB(A)	1
Значення вібрації рука-плече	m/s ²	<2,5
Небезпека K	m/s ²	0,2

Мережний кабель	H07BQ-F 3G 1,5 mm ²	
	№ деталі	Довжина кабелю
EUR	61004	7,5 m

Wolff Starvac M/55



5.963-824.0 08.07.2010